



Descripción

El sistema de monitoreo contra incendios GC-Track cuenta con un panel con 7 entradas estándar para la conexión contactos secos y una entrada configurable para monitorear la actividad del protocolo modbus RS-232 de un Panel de Alarmas.

El sistema tiene su propia aplicación GC-Track que muestra y alerta a los usuarios sobre cualquier evento.

Especificaciones Generales

Voltaje de alimentación: 110-120VAC
 Rango de voltaje: 100VAC ~ 240VAC
 Rango de frecuencia: 50Hz-60Hz
 Protección de salida: Cortocircuito, sobretensión-corriente
 Tipo de conexión de entradas estándar: Relevadores estándar (contactos secos)
 Temperatura de funcionamiento: 4 ° C (39 ° F) a + 50 ° C (122 ° F)
 Gabinete (caja): NEMA 2
 Duración de la batería de respaldo: Mas de 24 horas

Comunicación

- GPRS GSM 3G/4G
- Bandas B2/B4/B5
- Ethernet

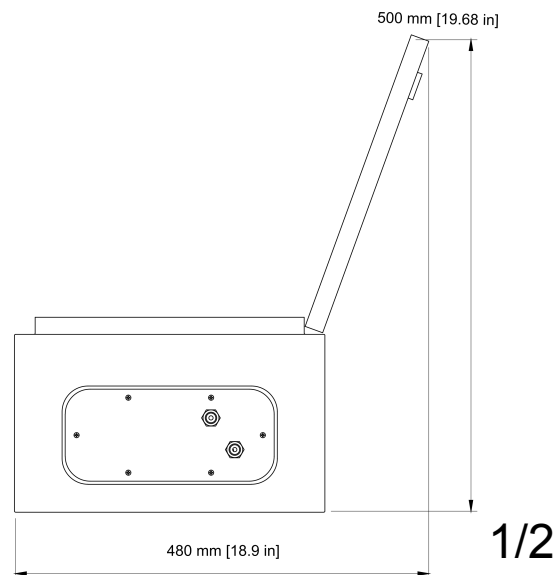
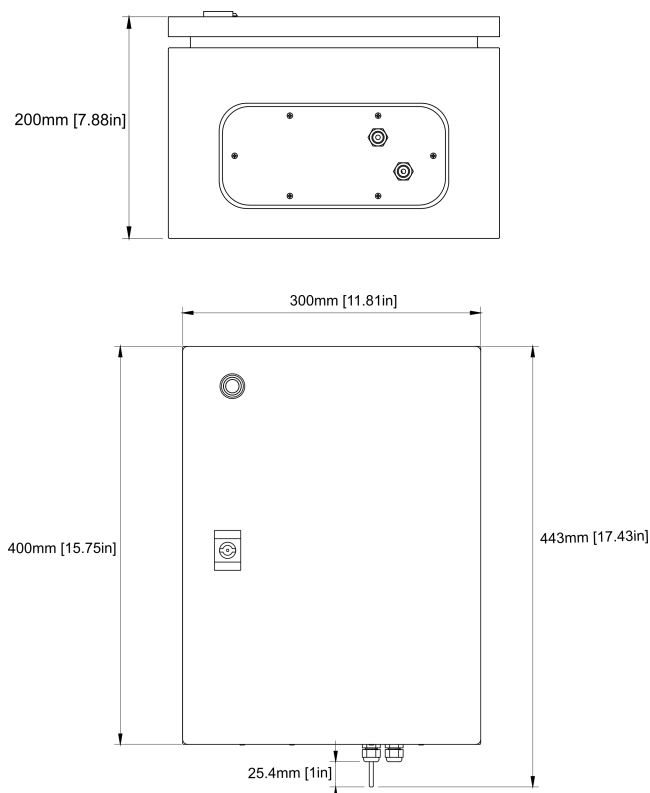
Dimensiones

Puerta Cerrada

Largo 11.81 in / 30 cm
 Ancho 7.88 in / 20 cm
 Altura 17.43 in / 44.3 cm

Puerta Abierta

Largo 18.9 in / 48 cm
 Ancho 19.68 in / 50 cm
 Altura 17.43 in / 44.3 cm



GC-Track GCRB2 es compatible con las siguientes velocidades de transmisión:

Baudios	Bit frame	Paridad	Bit de parada
115200	8 bit	Par	1
115200	7 bit	Impar	1
9600	8 bit	Par	1
9600	7 bit	Impar	1
4800	8 bit	Par	1
4800	7 bit	Impar	1

*Comuníquese con GC-Track para otras configuraciones

Contacto

Para mas información favor de contactarnos en:

Información: contact@gc-track.com

Soporte Técnico: support@gc-track.com

Tel .+52 686 841 3086

Tambien puede encontrarnos en



gc-track.com